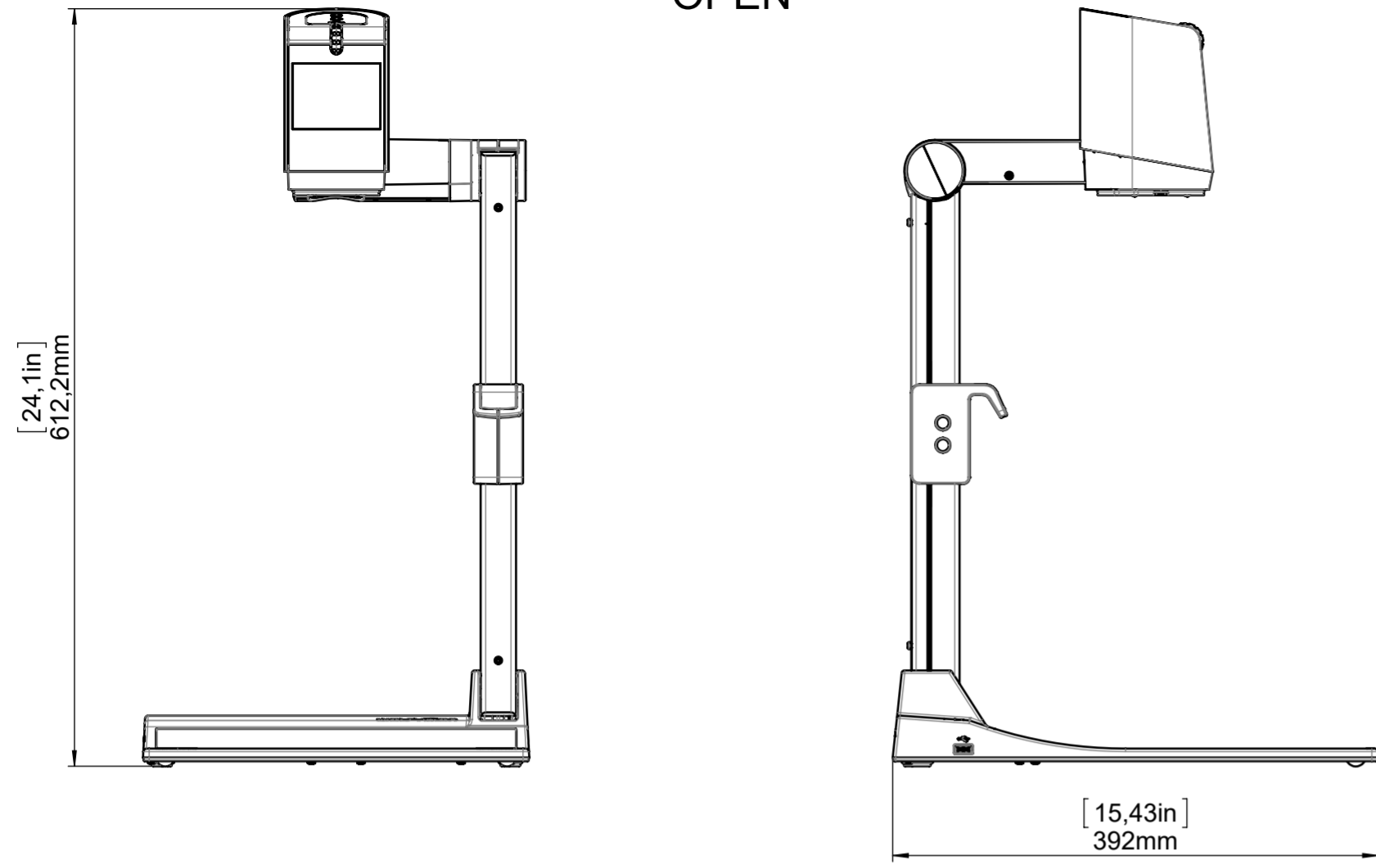
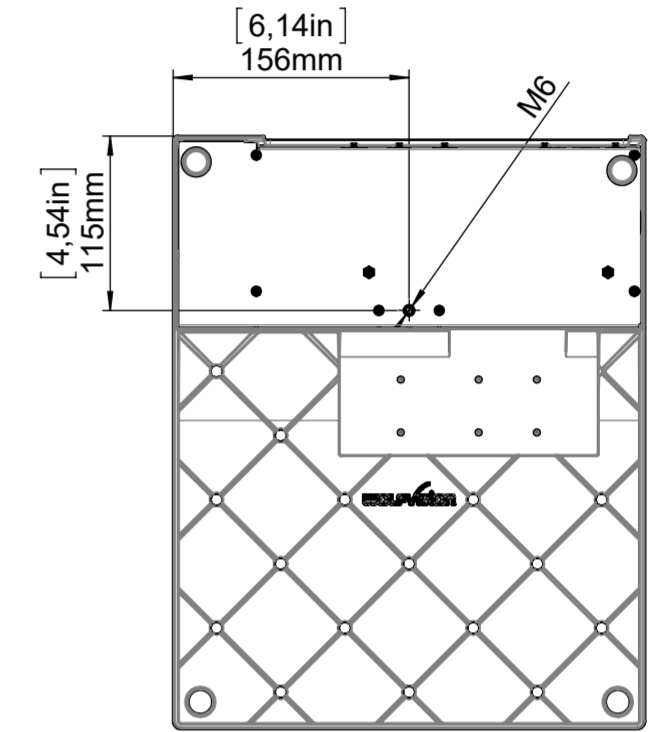
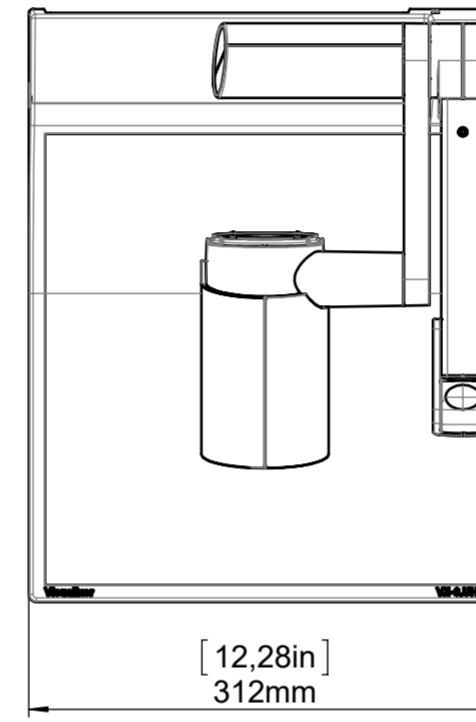
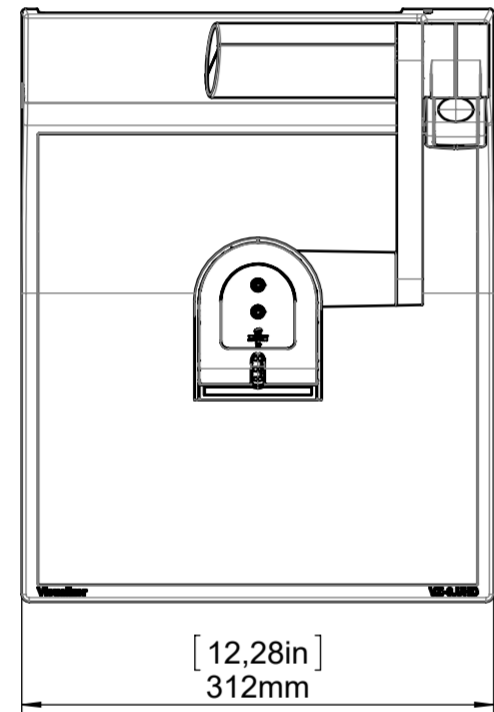


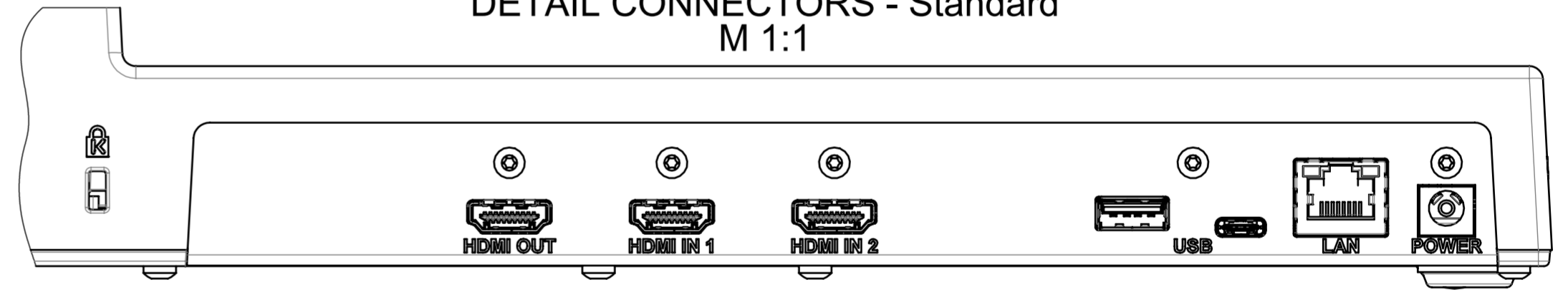
OPEN



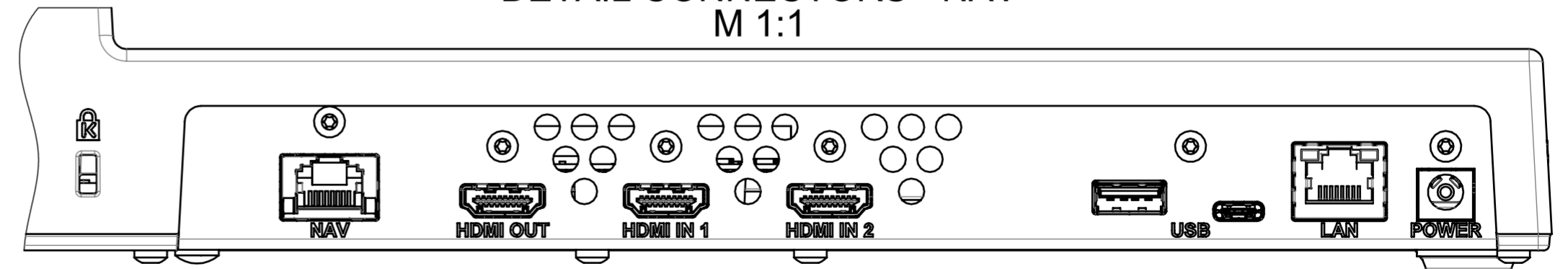
CLOSED



DETAIL CONNECTORS - Standard  
M 1:1



DETAIL CONNECTORS - NAV  
M 1:1



**WOLFVISION**  
Management Communication Pool AG  
Marco Looser - marco.looser@mcp.ch  
Sandstrasse 5 - CH-8105 Watt-Regensdorf  
Telefon: +41 44 884 30 30 - Mobile: +41 79 400 79 80  
www.mcp.ch - www.productivityhouse.ch

**mcp**

Alle Maße ohne Oberflächenbeschichtung!		DIN-Norm:	Datum: 06.11.2019	Name: BO
Artikel Nr.: 115307	Dok-Nr.: 6	Maßstab: 1:5	Erstellt: 06.11.2019	BO
Index:		Geprüft: 06.11.2019	Serienfreig.:	
Benennung: VZ-8.UHD Dimensions mm / [inch]				
Freimaßtol.:	Änd.-Antrag: --	Ersetzt: --		
Material: --	Rauhigkeit: Rz<	Seiten: 1/1		

Property of WolfVision GmbH (Ltd.)  
 Reproduction, copy, or any kind of  
 duplication of all or partial contents, is strictly  
 prohibited without prior consent of the proprietor.  
 Eigentum der Fa. WolfVision GmbH  
 Nachdruck, Kopieren oder jede sonstige Art der  
 Vervielfältigung des gesamten oder teilweise Inhalts,  
 ist ohne die Genehmigung des Eigentümers nicht erlaubt!